

## Amplifier dengan Umpan Balik Akustik untuk Memperkuat Frekuensi Rendah Penguat Audio

Indar Sugiarto, Yohanes TDS, Suryadi

Jurusan Teknik Elektro, Fakultas Teknologi Industri, Universitas Kriste Petra

Jl. Siwalankerto 121-131, Surabaya 60236 Indonesia

Email: [indi@petra.ac.id](mailto:indi@petra.ac.id)

### Abstrak

Pengertian umpan balik berarti pengembalian hasil dari keluaran kepada masukan dari suatu sistem. Konsep umpan balik ini sangat penting dalam teori sistem karena akan menentukan karakteristik dan mempengaruhi kestabilan sistem tersebut. Penguat audio dapat dipandang sebagai sebuah sistem kontrol yang juga memiliki parameter-parameter seperti *gain* (penguatan), *frequency response* (tanggapan frekuensi), dan lain-lain. Penguat audio pada umumnya memanfaatkan umpan balik negatif untuk mengatur penguatan dan tanggapan frekuensinya dan itupun dilakukan per bagian dari sistem penguat audio tersebut. Pada makalah ini disajikan salah satu alternatif pemanfaatan umpan balik yang diambil langsung dari keluaran akhir (*loudspeaker*) dan diberikan pada bagian penguat audio yang paling depan. Disebut umpan balik akustik karena metode yang dipakai adalah dengan mengambil sinyal umpan balik yang didapat dari pengukuran langsung terhadap sinyal suara yang dihasilkan oleh *loudspeaker*. Sinyal umpan balik tersebut kemudian diubah menjadi sinyal listrik supaya bisa dibandingkan dengan sinyal masukan referensi. Dengan metode ini, karakteristik dari *loudspeaker* turut menentukan respon sistem secara keseluruhan, berbeda dengan sistem yang sinyal umpan baliknya diambil dari keluaran sebelum *loudspeaker*. Dari hasil pengujian didapatkan bahwa penguat audio yang telah diberi umpan balik akustik mengalami peningkatan pada frekuensi rendahnya, yaitu penguatan sebesar  $\pm 9$  dB pada waktu frekuensi berada pada 10 Hz sampai 100 Hz. Sedangkan untuk sinyal dengan frekuensi di atas 100 Hz hanya mengalami penguatan sebesar  $\pm 6$  dB. Dengan demikian, sistem yang dirancang lebih cocok diterapkan untuk menghasilkan penguat *subwoofer*.

**Kata kunci:** umpan balik akustik, penguat audio, tanggapan frekuensi *subwoofer*

### Abstract

*The formal definition of feedback is sending the result of the output back to the input of the system. This feedback concept is very important in system theory because it determines the characteristics and also influences the stability of systems. Audio amplifier can be considered as a control system which also has parameters such as gain, frequency response, etc. In general, audio amplifier utilizes negative feedback to control gain and frequency response which is partially performed within the system. This paper presents one application of feedback methods which acquires the signal from the loudspeaker and feeds it back into the front input of audio amplifier. It is so called acoustic feedback due to its method which samples signals by direct measurement of the sound produced by the loudspeaker. This feedback signal then being converted into electric signal in order to match the reference input. Using this method, loudspeaker characteristics also influence overall system response. This method is different with one of conventional feedback system which sample the feedback signal directly before the loudspeaker. The experiments give results as follows. The audio amplifier with acoustic feedback has increment of gain at its low frequency as high as  $\pm 9$  dB for frequency range from 10 Hz to 100 Hz. Meanwhile, for frequency range over 100 Hz, the gain is only in the level of  $\pm 6$  dB. It can be concluded that the designed system is more appropriate to produce subwoofer effect.*

**Keywords:** *acoustic feedback, audio amplifier, subwoofer frequency response.*

### Pendahuluan

Pada sistem audio, spektrum frekuensi dapat dibagi menjadi tiga wilayah, yaitu *bass*, *middle*, dan *treble*. Untuk keperluan tertentu, ketiga wilayah nada tersebut diatur sedemikian rupa sehingga sesuai dengan karakteristik ruangan atau sesuai dengan

keinginan si pendengar musik. Sebuah pengatur nada biasanya ditambahkan untuk melengkapi penguat audio sehingga didapatkan respon frekuensi seperti yang diinginkan. Pengatur nada tersebut berfungsi untuk memperbesar (*boost*) atau memperlemah (*cut*) sinyal-sinyal audio pada frekuensi tertentu. Pengatur nada aktif dibuat menggunakan filter yang diberi penguat dengan umpan balik negatif.

---

**Catatan:** Diskusi untuk makalah ini diterima sebelum tanggal 1 Desember 2006. Diskusi yang layak muat akan diterbitkan pada Jurnal Teknik Elektro volume 7, nomor 1, Maret 2007.

Pada sistem kontrol, pengertian umpan balik berarti pengembalian hasil dari keluaran kepada masukan dari suatu sistem. Konsep umpan balik ini sangat

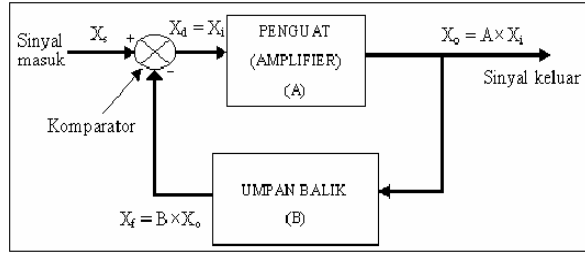
penting dalam teori sistem kontrol karena akan menentukan karakteristik dan mempengaruhi kestabilan dari sistem kontrol tersebut [1]. Sistem audio dapat dipandang sebagai sebuah sistem kontrol yang juga memiliki parameter-parameter seperti *gain*, *frequency response*, dan lain-lain. Pada sistem audio, terdapat fenomena *natural feedback* dimana sinyal suara yang dikeluarkan dari speaker akan masuk kembali ke dalam sistem dan mempengaruhi karakteristik dan performa dari sistem tersebut [6]. Ada banyak sistem kontrol umpan balik yang dirancang supaya *acoustic feedback* yang muncul di dalam sistem bisa dimanfaatkan untuk memperoleh respon tertentu dari sistem [7],[8].

Untuk menghasilkan nada rendah, tersedia *loudspeaker* khusus yang disebut sebagai *woofer*. Beberapa penguat audio dilengkapi dengan penguat khusus untuk frekuensi rendah ini karena konstruksi dari diafragma *woofer* itu sendiri yang cukup tebal disamping ukuran *coil* dari *loudspeaker woofer* yang juga tergolong besar sehingga diperlukan daya lebih untuk menggerakkan diafragma tersebut hingga dihasilkan bunyi nada rendah yang cukup keras. Pada umumnya *loudspeaker* tipe *woofer* ini hanya menghasilkan suara dengan frekuensi rendah di atas 100 Hz. Jika hendak memperkuat suara dengan frekuensi dibawah 100 Hz, biasanya digunakan *loudspeaker* tipe *subwoofer*. Ada dua fenomena yang sering terjadi, yaitu kotak yang disediakan untuk *subwoofer* ini menjadi sedemikian besar atau sistem penguat untuk *subwoofer* menjadi sangat kompleks dan berlebihan. Keduanya disebabkan karena tanggapan frekuensi rendah yang dihasilkan belum seperti yang diinginkan. Hal ini terjadi karena pada kebanyakan sistem penguat *subwoofer*, sinyal umpan balik diambil sebelum *loudspeaker subwoofer*. Sedangkan *loudspeaker subwoofer* itu sendiri juga memiliki karakteristik yang akan mempengaruhi tanggapan frekuensi suara yang akan dihasilkan.

Pada makalah ini akan disajikan salah satu implementasi teori umpan balik pada sistem audio. Umpan balik yang diberikan pada *amplifier* diperoleh dari sinyal akustik yang diubah menjadi sinyal listrik menggunakan sebuah *transducer*. Makalah ini disusun dengan urutan sebagai berikut. Di bagian awal akan dijelaskan teori dasar dari sistem berumpan balik dan respon filter yang diharapkan. Kemudian dilanjutkan dengan perencanaan dan implementasi sistem. Di bagian akhir akan disajikan hasil-hasil pengujian dan ditutup dengan kesimpulan.

**Umpan Balik (Feedback)**

Secara umum, skema dasar sebuah sistem penguat berumpan balik dapat dilihat pada gambar 1 di bawah ini.



Gambar 1. Sistem amplifier dengan umpan balik

Jika sinyal yang masuk sebelum komparator disebut sebagai  $X_s$ , perbedaan sinyal antara sinyal yang masuk sebelum komparator dan sinyal terumpan balik ke masukan disebut sebagai  $X_d$  (sinyal selisih), sinyal umpan balik disebut sebagai  $X_f$ , dan sinyal keluaran disebut sebagai  $X_o$ , maka hubungan dari keempat sinyal tersebut dinyatakan sebagai berikut.

$$X_d = X_i = X_s - X_f \tag{1}$$

dimana:

$$X_f = B \times X_o \tag{2}$$

$$X_o = A \times X_i \tag{3}$$

Dengan mensubstitusikan persamaan 1 yaitu  $X_d = X_i = X_s - X_f$  disubstitusikan dengan  $X_f = B \times X_o$ , didapat penguatan dari umpan balik sebesar:

$$A_B \equiv X_o / X_s \equiv \frac{A}{1 + BA} \tag{4}$$

$D$  (*desensitifitas*) atau perbedaan balik antara penguat dengan umpan balik didefinisikan:

$$D = 1 + AB \tag{5}$$

Impedansi dari penguat umpan balik dapat dicari menggunakan:

$$Z_{iB} = Z_i \times (1 + BA) = Z_i \times D \tag{6}$$

$$Z_{oB} = \frac{Z_o}{1 + BA} \tag{7}$$

dimana:

$Z_{iB}$  = Impedansi masukan umpan balik.

$Z_{oB}$  = Impedansi keluaran umpan balik.

Untuk menghitung penguatan umpan baliknya digunakan rumus:

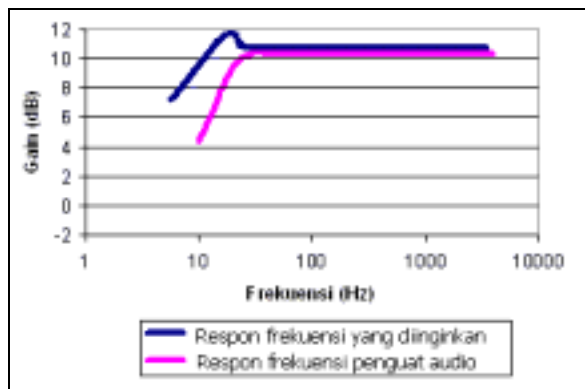
$$N = 20 \log \left| \frac{A_B}{A} \right| = 20 \log \left| \frac{1}{1 + AB} \right| \tag{8}$$

Jika  $|A_B| < |A|$ , maka umpan-balik dikatakan negatif, atau *degeneratif*. Jika  $|A_B| > |A|$ , maka umpan-balik dikatakan positif, atau *regeneratif*. Pada umpan balik negatif, sinyal yang dihasilkan mengalami perbedaan sudut fasa dengan sinyal masukannya. Pada umpan balik positif, sinyal output sefasa dengan sinyal inputnya. Berdasarkan konfigurasi penguat dengan umpan baliknya, dikenal ada empat macam konfigurasi umpan balik: *series input-series output* (SISO), *series-input parallel output* (SIPO), *parallel input-series output* (PISO), dan *parallel input-parallel output* (PIPO).

Pada umpan balik negatif, memang terjadi penurunan pada penguatan tegangannya (persamaan 4). Tetapi, karakteristik positif yang dihasilkan adalah [2]: impedansi input yang lebih tinggi (sehingga mengurangi efek pembebanan sumber sinyal), tanggapan frekuensi yang lebih baik (dengan bandwidth dikalikan penguatan total yang selalu konstan), serta penguatan yang lebih stabil (lebih kebal terhadap pengaruh perubahan eksternal). Sedangkan pada umpan balik positif, penguat akan cenderung mengalami osilasi. Itu sebabnya kebanyakan umpan balik positif digunakan sebagai osilator [2],[3]. Pada beberapa sistem, umpan balik positif ini tidak diinginkan keberadaannya. Contohnya pada sistem amplifier yang kurang dikontrol dengan baik, jika sebuah *loudspeaker* dipasang berhadapan langsung dengan *microphone*, seringkali terdengar noise dengan frekuensi tertentu.

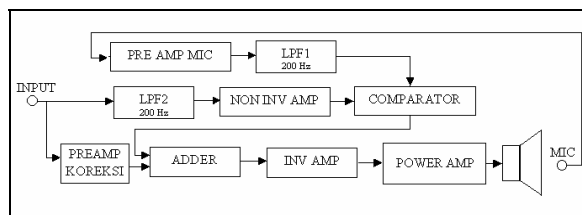
### Implementasi

Pada makalah ini dijelaskan bagaimana memanfaatkan fenomena osilasi akibat umpan balik positif pada sebuah sistem penguat audio untuk memperkuat frekuensi rendahnya. Tanggapan frekuensi yang diinginkan ditunjukkan pada gambar 2 di bawah ini. Frekuensi yang diperkuat berada pada rentang 20Hz hingga 90Hz dan ini merupakan wilayah spektrum audio yang disebut sebagai *subwoofer*.



Gambar 2. Tanggapan frekuensi yang diinginkan

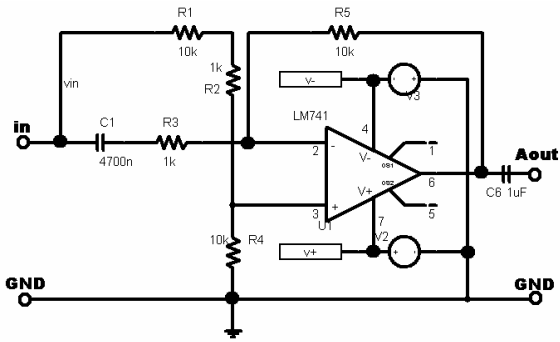
Blok diagram keseluruhan dari sistem yang dibuat ditunjukkan pada gambar 3 di bawah ini.



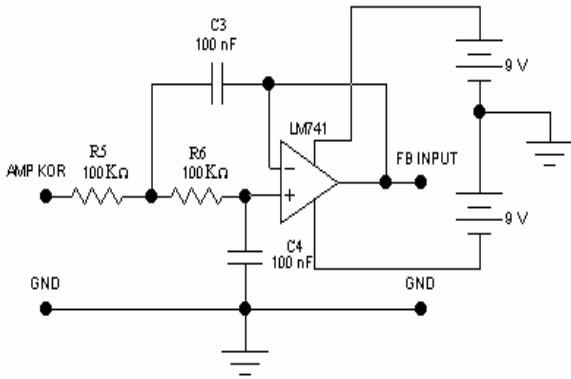
Gambar 3. Blok diagram amplifier dengan umpan balik akustik

Cara kerja dari sistem penguat audio dengan umpan balik akustik dapat dijelaskan sebagai berikut. Sebuah *transducer* berupa *microphone* kondensator diletakkan di depan *loudspeaker*. Sinyal yang dihasilkan oleh *transducer* ini akan diperkuat oleh sebuah *pre-amplifier (pre-amp)* dan dilewatkan pada sebuah *bandpass filter* untuk membatasi hanya sinyal frekuensi rendah saja yang diperkuat. Sebagian dari sinyal input diambil dan diperkuat untuk kemudian dibandingkan dengan sinyal dari *microphone*. Selisih dari dua sinyal ini yang kemudian diperkuat menggunakan rangkaian *differential amplifier* dan ditambahkan pada input sistem melalui rangkaian *adder*. *Pre-amplifier* koreksi ditambahkan untuk menyesuaikan level sinyal input sebelum ditambahkan dengan sinyal umpan balik. Hal ini penting supaya sinyal umpan balik tidak tenggelam atau terlalu besar sehingga tidak mengurangi kualitas suara yang dihasilkan. Semua *pre-amplifier* yang digunakan dibuat menggunakan op-amp. *Low pass filter* yang digunakan memiliki orde dua dan dibuat menggunakan op-amp juga, sedangkan *high pass filter* yang digunakan memiliki orde satu dan diimplementasikan sebagai bagian dari *pre-amplifier* koreksi. Berikut ini adalah skematik dari rangkaian-rangkaian yang digunakan dalam sistem ini yang diambil dan dimodifikasi dari [4].

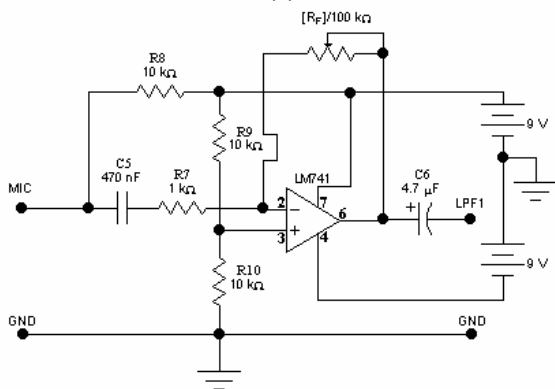
Pada bagian *pre-amp* koreksi ditambahkan rangkaian *high pass filter* orde satu dengan frekuensi *cutoff* sebesar 34 Hz. Frekuensi *cutoff* ini dipilih dengan pertimbangan sebagai berikut. Filter yang dipakai memiliki orde satu yang berarti akan memberi pelemahan sebesar 10 dB per dekade sebelum frekuensi *cutoff* tersebut (meskipun sebenarnya pelemahan sebesar 3 dB akan terjadi pada frekuensi *cutoff* tersebut). Dengan ambang batas hingga 100 Hz untuk efek *subwoofer*, pelemahan sebesar 10 dB harus sudah terjadi sebelum frekuensi *cutoff* ini, yang terhitung mulai pada frekuensi 10 Hz. Dengan asumsi bahwa pelemahan tidak sama persis dengan 10 dB, maka toleransi sebesar 10% ditambahkan pada perhitungan pelemahan ini. Maka didapatkan frekuensi *cutoff* yang sedikit bergeser ke bawah, yaitu  $10 + 20 \log 10 = 30$  Hz. Untuk menyesuaikan perencanaan rangkaian dengan kondisi sesungguhnya dari komponen yang tersedia di pasaran, maka ditetapkan nilai sebesar 34 Hz sebagai frekuensi *cutoff*-nya. Hasil dari *high pass filter* kemudian masuk pada rangkaian pembagi tegangan antara R3 dan R4 yang membuat amplitudo masukan menjadi berkurang setengahnya.



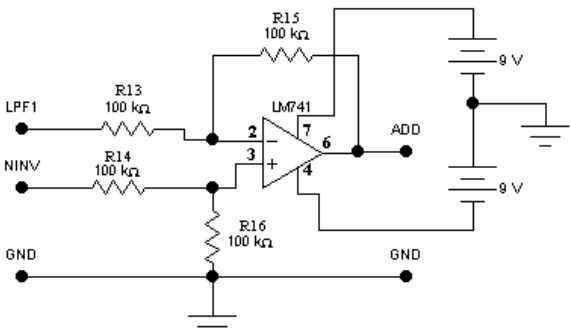
(a)



(b)



(c)

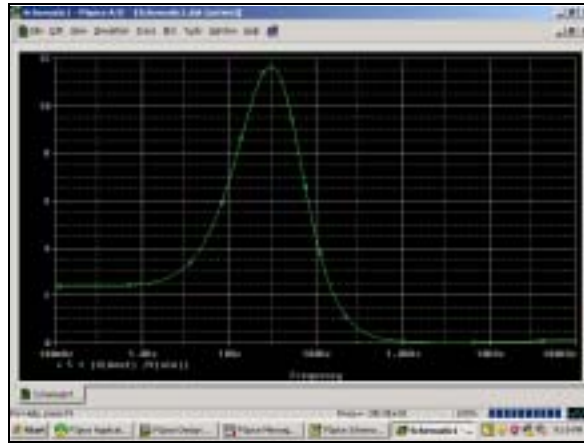


(d)

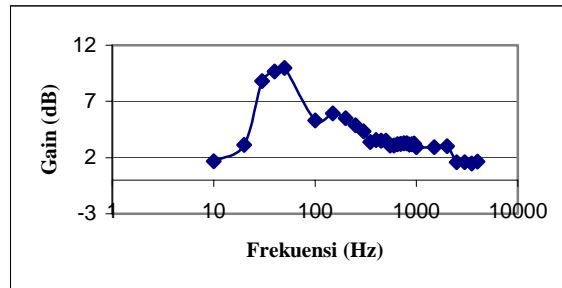
Gambar 4. Rangkaian op-amp yang digunakan sebagai (a) pre-amplifier koreksi, (b) low pass filter orde 2, (c) pre-amplifier microphone, dan (d) differential amplifier.

## Pengujian

Pengujian dilakukan baik melalui simulasi menggunakan komputer maupun menggunakan *function generator* sebagai sumber sinyal dan *oscilloscope* sebagai alat untuk melihat respon rangkaian terhadap masukan yang diberikan. Berikut adalah hasil-hasil pengujian menggunakan *function generator* dan *oscilloscope* yang sudah dioleh kembali menggunakan Excel.



(a)



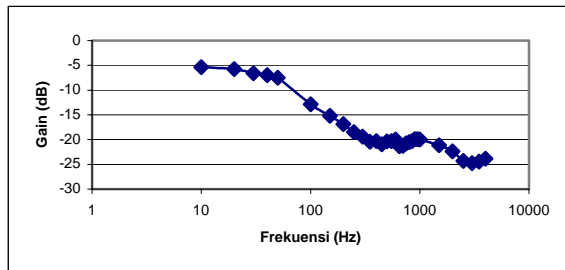
(b)

Gambar 5. Tanggapan frekuensi untuk *pre-amp* koreksi  
(a) lewat pengujian dengan Pspice  
(b) melalui pengukuran langsung .

Pada bagian *pre-amp* koreksi, terdapat *high pass filter* orde satu dengan frekuensi *cut-off* 34Hz. Setelah *pre-amp* koreksi, ditambahkan rangkain *low pass filter* orde dua dengan frekuensi *cut-off* 200 Hz. Itu sebabnya, tanggapan frekuensi untuk *pre-amp* koreksi ini menyerupai sebuah *bandpass filter*. Gambar 5(b) diperoleh dengan mengambil *sample* pada titik Aout pada gambar 4(a). Terlihat perbedaan yang tidak terlalu berarti antara simulasi dengan hasil pengukuran langsung, hanya saja hasil pengukuran langsung tidak bisa sehalus hasil simulasi komputer. Sedangkan gambar 6(b) di bawah ini diperoleh dengan mengambil *sample* pada titik LPF1 pada gambar 4(c). Dan gambar 7(b) di bawah ini diperoleh dengan mengambil *sample* pada titik FBINPUT pada gambar 4(b).



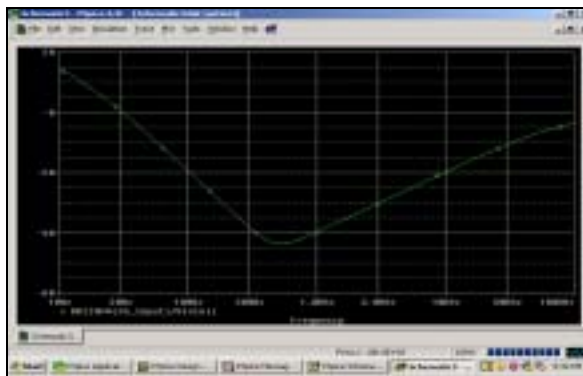
(a)



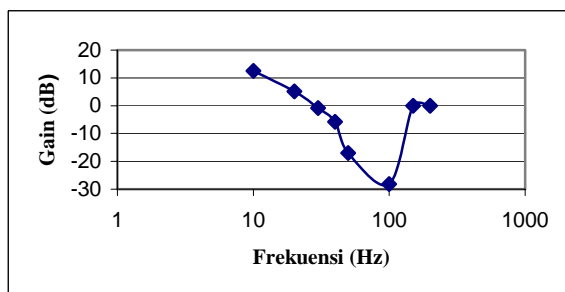
(b)

Gambar 6. Tanggapan frekuensi untuk *pre-amp microphone*

(a) lewat pengujian dengan Pspice  
 (b) melalui pengukuran langsung .



(a)



(b)

Gambar 7. Tanggapan frekuensi untuk *low pass filter* orde 2

(a) lewat pengujian dengan Pspice  
 (b) melalui pengukuran langsung .

Dari hasil pengukuran langsung terhadap rangkaian yang dibuat, dapat dibandingkan hasilnya dengan simulasi komputer dan terlihat ada beberapa perbedaan terutama dalam hal ketelitian. Sedangkan bentuk kurva pada umumnya memiliki kesamaan antara hasil pengukuran langsung dengan simulasi komputer. Dengan demikian dapat diasumsikan bahwa metode pengukuran yang dilakukan selama eksperimen sudah benar sehingga rangkaian yang dibuat sudah bisa digunakan untuk menguji apakah respon yang dihasilkan sesuai dengan yang diharapkan melalui penelitian ini.

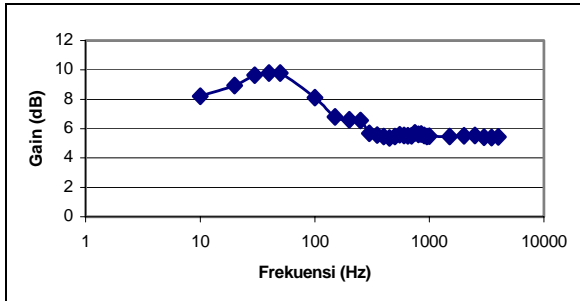
Berikut adalah hasil percobaan terhadap keseluruhan rangkaian total, yang dipasang secara bersama-sama. Yaitu rangkaian *pre-amp* koreksi, rangkaian *power amplifier*, dan rangkaian *amplifier* umpan balik. Masukan yang diberikan berupa sinyal dengan frekuensi tetap dari *function generator*, dan sinyal keluaran dicatat dari pembacaan pada *oscilloscope*. Amplitudo masukan sebesar 4,5 Volt.

Tabel 1. Hasil pengujian rangkaian total

Frekuensi input (Hz)	Amplitudo input (V)	Frekuensi output (Hz)	Amplitudo output (V)	Gain
10	4,5	9,9	11,566	8.20
20	4,5	20	12,609	8.95
30	4,5	29,8	13,652	9.64
40	4,5	40,5	13,906	9.80
50	4,5	47,6	12,800	9.78
100	4,5	96,1	7,600	8.11
150	4,5	149,2	7,800	6.80
200	4,5	188,6	8,450	6.61
250	4,5	248	8,000	6.57
300	4,5	294,1	7,500	5.68
350	4,5	333,3	7,400	5.56
400	4,5	403,2	6,700	5.46
450	4,5	450,4	6,740	5.38
500	4,5	500	6,720	5.47
600	4,5	602	6,460	5.55
700	4,5	699	6,460	5.52
800	4,5	800	6,560	5.61
900	4,5	900	6,520	5.55
1000	4,5	1000	6,200	5.48
1500	4,5	1492	6,340	5.47
2000	4,5	2000	6,440	5.51
2500	4,5	2500	5,500	5.55
3000	4,5	3000	5,500	5.41
3500	4,5	3500	5,500	5.40
4000	4,5	4000	5,500	5.44

Dari tabel di atas, kemudian dibuat plot kurva-nya seperti Gambar 8. Dari tabel hasil pengukuran dan grafik yang terlihat pada gambar 8, terlihat bahwa respon rangkaian menguat pada frekuensi rendah (antara 10 Hz hingga 100 Hz), dan kembali flat pada frekuensi tengah dan frekuensi tinggi. Dengan demikian, sistem penguat dengan umpan balik akustik

ini memberikan penguatan cukup baik pada spektrum audio *subwoofer*. Bisa dibandingkan antara grafik pada gambar 8 dengan kurva yang diharapkan pada gambar 2, terlihat adanya kemiripan. Ini berarti metode yang digunakan dalam penelitian ini cukup memberikan hasil seperti yang diinginkan.



Gambar 8. Grafik tanggapan frekuensi dari rangkaian penguat dengan umpan balik akustik

### Kesimpulan

Pada makalah ini telah disajikan salah satu aplikasi teori umpan balik pada sebuah sistem penguat audio. Sinyal umpan balik yang diberikan diambil dari sinyal akustik yang dikeluarkan oleh *loudspeaker* dan diubah kembali menjadi sinyal elektrik. Karena sinyal akustik ini sefasa dengan sinyal input bagi penguat, maka diperlukan rangkaian filter dan komparator untuk menjaga supaya efek umpan balik positif hanya bekerja pada rentang frekuensi tertentu yang dalam hal ini adalah rentang frekuensi rendah.

Penguat audio (*audio amplifier*) yang digunakan dipilih yang tanpa menggunakan pengatur nada (*tone control*). Pada waktu menggunakan rangkaian tanpa umpan balik akustik, frekuensi masukan dari sumber mengalami penguatan yang sama sepanjang rentang frekuensi audio.

Sedangkan ketika menggunakan sistem umpan balik akustik, frekuensi masukan dari sumber mengalami penguatan  $\pm 9$  dB pada waktu frekuensi berada pada 10 Hz sampai 100 Hz, dan mengalami penguatan sebesar  $\pm 6-8$  dB pada frekuensi 100 Hz ke atas. Dengan demikian, sistem penguat dengan umpan balik akustik ini memberikan penguatan cukup baik pada spektrum audio *subwoofer*.

### Daftar Pustaka

- [1] Katsuhiko Ogata. "Modern control engineering, 4<sup>th</sup> editon". Upper Saddle River, 2002.
- [2] Robert Boylestad, Louis Cashelsky. "Electronic Devices and Circuit Theory, 8<sup>th</sup> edition". Prentice Hall Inc., 2002.
- [3] Roland E. Thomas. "The Analysis and Design of Linear Circuits, 5<sup>th</sup> edition". John Wiley & Sons Inc., 2006.
- [4] Robert F. Coughlin, Frederick Driscoll. "Operational Amplifier and Linear Integrated Circuit, 6<sup>nd</sup> edition". Prentice Hall Inc., 2000.
- [5] James Boyk, Gerald Jay Sussman. *Small-Signal Distortion in Feedback Amplifiers for Audio*. <<http://www.its.caltech.edu/~musiclab/feedback-paper-acrobat.pdf>>
- [6] Eberhard Hansler and Gerhard Schmidt. "Acoustic Echo and Noise Control". John Wiley & Sons Inc, 2004.
- [7] Johan L. Nielsen, U. Peter Svensson. *Performance of some time-varying systems in control of acoustic feedback*. The Journal of The Acoustical Society of America, 1999.
- [8] Jan Scheuing, Bin Yang. *Frequency shifting for acoustic feedback reduction*. European DSP Education and Research Symposium (EDERS) 2006, München, April 2006.