

Simulasi *Active Filter* dan Sistem Kerja Rangkaian Dalam Meredam Harmonisa pada *Vacuum Casting Induction Furnace* Dengan Daya 9 kW, 13.8 kVA, 200 V, 3 Fasa, 50/60 Hz

Yusak Tanoto, Limboto Limantara, Christian Khandy Lestanto

Fakultas Teknologi Industri, Jurusan Teknik Elektro, Universitas Kristen Petra

e-mail: tanyusak@petra.ac.id, limboto@petra.ac.id

Abstrak

Beban non linear seperti diode atau *thyristor rectifiers* membuat arus yang tidak sinusoidal pada jaringan listrik dan mengakibatkan penurunan *power quality* pada *utility* atau pada sistem tenaga listrik di industri. Distorsi tegangan pada sistem tenaga menjadi sangat serius dengan terjadinya harmonisa ke 5 dan ke 7 yang jarang bisa di terima di konsumen listrik di industri. Peredaman harmonisa merupakan pilihan yang tepat untuk mengurangi harmonisa tegangan dan harmonisa arus. Pada penelitian ini sebuah *Active Filter* digunakan untuk meredam harmonisa. Metode yang digunakan untuk menguraikan harmonisa menggunakan rangkaian *Band Pass Filter* (BPF) orde 2 dan rangkaian kontrol menggunakan rangkaian *Proportional Integral* (PI). Dengan menggunakan beban *Vacuum Induction Furnace* dengan daya 9 kW, 13.8 kVA, 200V, 3 Ph, 50/60 Hz didapat $\%I_{THD}$ sebesar 5.14 % dan $\%V_{THD}$ sebesar 3.82 % yang telah sesuai dengan standar %THD.

Kata Kunci: Simulasi, Harmonisa, Filter Aktif

Abstract

Non-linear loads such as diode or thyristor rectifier (for example on vacuum casting induction furnace) can be made the current wave become non sinusoidal, and can cause on decrease of the power quality on the utility or in the electric power system. In addition, the distortion become so serious for 5th and 7th harmonic because of the negative effect on the electric tool. The harmonic damping is the right choice to reduce the voltage and current harmonics. This research focuses on the Active Filter that is being chosen for reducing the harmonics. The method can be prove well by used Band Pass Filter 2nd Order and Proportional Integral Controller. With load such as Vacuum Induction Furnace 9 kW, 13.8 kVA, 200V, 3 Ph, 50/60 Hz, we have $\%I_{THD}$ for 5.14% and $\%V_{THD}$ for 3.82%, suited with %THD standard.

Keywords: Simulation, Harmonics, Active Filter

Pendahuluan

Dengan semakin berkembangnya pemakaian teknologi elektronika dalam sistem tenaga maka semakin banyak pula peralatan-peralatan non linier yang dipergunakan di industri. Peralatan non linier ini dapat mempengaruhi kualitas daya di suatu industri, karena beban non linier ini merupakan sumber utama dari gangguan harmonisa. Arus harmonisa dapat dibangkitkan oleh pemakaian peralatan elektronik, misalnya: konverter, inverter, dan beban non linier lainnya.

Beban non linier adalah jenis beban dimana arus beban tidak sepadan pada tegangan beban yang dipakai. pada saat itu juga, sering kali arus beban tidak selalu kontinyu. Arus beban non linier tidak sinusoidal meskipun sumber tegangan yang dipakai pada saat itu berbentuk gelombang sinusoidal yang bagus.

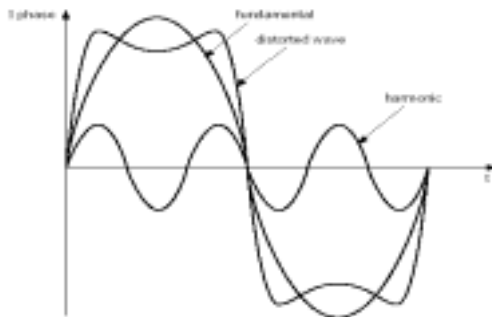
Beban linier adalah beban yang mempunyai output tegangan dan arus yang sepadan. Untuk tegangan *lagging*, arus juga ikut menjadi *lagging* pada rangkaian induktif, begitu juga pada kondisi tegangan *leading*, arus juga ikut menjadi *leading* pada rangkaian kapasitif. Untuk tegangan sinusoidal, arus juga sinusoidal. Beban linier antara lain: lampu pijar, pemanas (*Heater*), dan lain sebagainya. Beban-beban linier tersebut dapat mengalirkan tegangan dan arus dari frekuensi fundamentalnya untuk menyuplai sistem tenaga dengan sedikit atau tidak adanya gangguan harmonisa. Pada rangkaian AC, arus meningkat sebanding dengan tegangan yang meningkat dan arus menurun sebanding dengan tegangan yang menurun.

Harmonisa

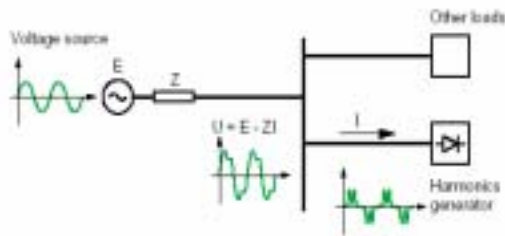
Harmonisa merupakan suatu fenomena yang timbul akibat pengoperasian beban listrik non linier, yang merupakan sumber terbentuknya gelombang pada frekuensi-frekuensi tinggi yang merupakan kelipatan dari frekuensi fundamentalnya seperti 100 Hz, 150

Catatan: Diskusi untuk makalah ini diterima sebelum tanggal 1 Juni 2005. Diskusi yang layak muat akan diterbitkan pada Jurnal Teknik Elektro volume 5, nomor 2, September 2005.

Hz, 200 Hz, 300 Hz, dan seterusnya. Hal ini dapat mengganggu sistem kelistrikan pada frekuensi fundamentalnya yaitu 50/60 Hz, sehingga bentuk gelombang arus maupun tegangan yang idealnya adalah sinusoidal murni akan menjadi cacat akibat distorsi harmonisa yang terjadi. Bentuk gelombang akibat munculnya harmonisa dapat dilihat pada gambar berikut:



Gambar 1. Bentuk Gelombang Yang Terdistorsi Harmonisa [1]



Gambar 2. Penurunan Derajat Tegangan pada Jaringan yang di Sebabkan Beban Non Linier [2]

Efek utama dari tegangan dan arus harmonisa di dalam sistem tenaga adalah:

1. Penambahan tingkat harmonisa akibat dari resonansi hubungan seri dan paralel.
2. Penurunan efisiensi pada daya generator, transmisi dan pemakaiannya.
3. Interferensi dengan rangkaian-rangkaian telepon (telekomunikasi) dan pemancar karena arus harmonisa urutan nol.
4. Kesalahan-kesalahan pada meter-meter piringan putar pengukur energi.

Setiap bentuk gelombang periodik yang tidak berbentuk sinusoidal dapat dinyatakan dalam jumlah seri harmonisa frekuensi dasar yang dinyatakan dengan analisis persamaan Fourier sebagai berikut[3]:

$$f(t) = a_0 + \sum_{n=1}^{\infty} (a_n \cos n \omega_o t + b_n \sin n \omega_o t) \quad (1)$$

dimana:

$$a_0 = \frac{1}{T} \int_0^T f(t) dt \quad (2)$$

= nilai dari f fundamental untuk satu periode dengan limit 0 hingga T

$$a_n = \frac{2}{T} \int_0^T f(t) \cos n \omega_o t, dt \quad (3)$$

= 2 x nilai rata-rata $f(t) \cos n$ untuk satu periode gelombang

$$b_n = \frac{2}{T} \int_0^T f(t) \sin n \omega_o t, dt \quad (4)$$

= 2 x nilai rata-rata $f(t) \sin n$ untuk satu periode gelombang

n = indeks harmonisa

Persen V_{THD} adalah prosentase jumlah total tegangan yang terdistorsi oleh harmonisa, persen I_{THD} adalah prosentase jumlah total arus yang terdistorsi oleh harmonisa.

$$\% V_h = \frac{V_h}{V_s} \times 100 = h \frac{I_h}{I_{sc}} \times 100 \quad (5)$$

$$\% V_h = h \frac{(I_h / I_i)}{(I_{sc} / I_i)} \times 100 \quad (6)$$

$$\% I_h = \frac{I_h}{I_s} \times 100 \quad (7)$$

Dimana:

V_h : Tegangan harmonisa.

V_s : Tegangan sistem.

I_h : Arus harmonisa.

I_{sc} : Arus *short circuit*.

h : Harmonisa.

I_{sc}/I_i : Rasio yang ada pada tabel Limit Distorsi Arus Harmonisa.

I_i : Arus yang mengambil daya beban elektronik.

Total Harmonic Distortion (THD) pada arus didefinisikan dengan persamaan:

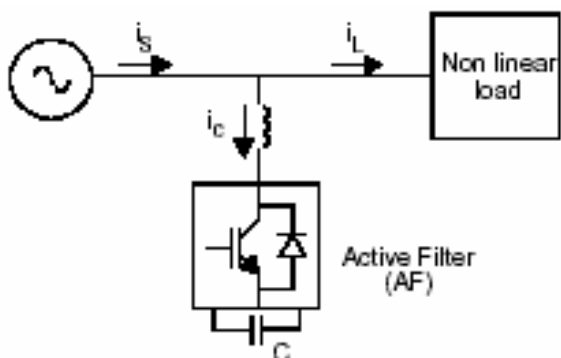
$$I_{THD} = \frac{\sum_{h=1}^{\infty} \sqrt{I_h^2}}{I_i} \quad (8)$$

Total Harmonic Distortion (THD) pada tegangan didefinisikan dengan persamaan:

$$V_{THD} = \frac{\sum_{h=1}^{\infty} \sqrt{V_h^2}}{V_i} \quad (9)$$

Active Filter

Active Filter adalah rangkaian elektronika yang terdiri dari komponen R, L, dan C yang dirancang untuk meredam harmonisa pada beban non linier dalam sistem tenaga karena filter pasif selalu bermasalah apabila gangguan tersebut semakin besar dan kontinyu. *Active filter* menginjeksikan arus untuk membatalkan harmonisa yang terkandung pada arus beban.



Gambar 3. Rangkaian *Active Filter* dalam Sistem [2]

Persamaan untuk gambar tersebut adalah[4]:

$$i_L = i_s + (-i_c) \tag{10}$$

Karena ide dasar *active filter* adalah membuat besaran dan fasa yang sama terhadap i_{sj} maka;

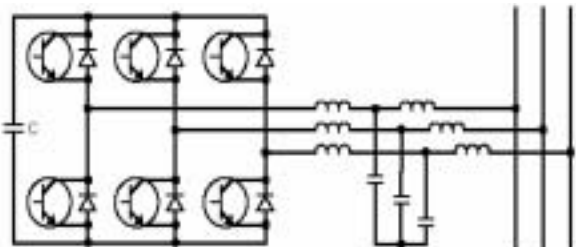
$$I_h = -i_c \tag{11}$$

$$i_L = i_h + i_s \tag{12}$$

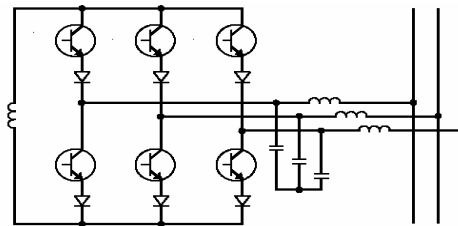
Dimana:

- i_L : Arus yang mengalir ke beban
- i_h : Arus yang diinjeksikan ke arus harmonisa.
- i_l : Arus fundamental.
- i_s : Arus harmonisa.

Arus output i_L menjadi sinusoidal dan mempunyai kualitas yang baik. *Active filter* terbagi dalam tipe yang berbeda sesuai dengan konfigurasi dari sistem. Dengan kelebihan proses mematikan diri sendiri (*auto shutdown*), perhatian dapat di fokuskan pada daya aktif yang menggunakan sebuah sumber arus dan sumber tegangan converter PWM.



Gambar 4. Sumber Tegangan *Active Filter*[4]



Gambar 5. Sumber Arus *Active Filter*[4]

Sumber arus pada *active filter* memiliki sebuah induktor DC dengan arus DC yang konstan, sedangkan pada sumber tegangan ada sebuah kapasitor pada sisi DC dengan nilai tegangan DC yang konstan.

Objek Penelitian dan Alat Ukur



Gambar 7. *Vacuum Casting Induction Furnace*.

Berikut ini merupakan data teknik dari *vacuum casting induction furnace* (sesuai nameplate):

<i>Nominal Power</i>	: 3 kW
<i>Oscillating Frequency</i>	: 18 kHz
<i>Arsorbed Power</i>	: 4,6 kVA
<i>Power Supply</i>	: 200 V, 50/60 Hz
<i>Capacity of Crucible</i>	: 1000 gms to 1500 gms
<i>Temperature Control</i>	: Automatic.
<i>Power Control</i>	: Automatic.
<i>Weight</i>	: 275 kgs.
<i>Casting Unit</i>	: 760 x 510 x 1000 mm (L x B x H)
<i>Vacuum Pump Unit</i>	: 600 x 300 x 500 mm (L x B x H)
<i>Cooling Water (Chilling Unit)</i>	
<i>Max Temp</i>	: 30°C
<i>Pressure</i>	: 4 Bar
<i>Max flow</i>	: 3 lt/mnt

Alat ukur yang digunakan adalah *Power Harmonics Analyzer* Fluke 41B. Alat ukur *Power Harmonics Analyzer* tersebut digunakan untuk mengukur besarnya tegangan, arus, daya, *power factor* dan tingkat kandungan harmonisa. Tampilan atas hasil pengukuran dengan alat ukur ini dapat berbentuk gelombang, spektrum, dan bahkan bisa menampilkan

dalam bentuk teks, yang terjadi pada tiap-tiap orde harmonisa.

Pengukuran dilakukan pada:

1. *Incoming Main Distribution Panel* (MDP) selama 1 jam untuk mengambil data: tegangan, % V_{THD} , frekuensi, arus, % I_{THD} , daya aktif, faktor daya (PF), dan distorsi faktor daya (DPF).
2. Penghantar netral pada MDP selama beberapa menit untuk mengambil data: tegangan dan arus.
3. *Outgoing Sub Distribution Panel* (SDP) yang langsung berhubungan dengan bus beban *vacuum casting induction furnace* selama 1 jam untuk mengambil data: tegangan, % V_{THD} , frekuensi, arus, % I_{THD} , daya aktif, faktor daya, dan distorsi faktor daya (DPF).

Data Pengukuran

Tabel 1. Data Pengukuran Pada incoming MDP

		V		I
F	49.81	RMS	399.2	70.18
Power		Peak	568.7	100.65
KW	-15.2	DC Offset	-0.5	-0.16
KVA	28.02	Crest	1.42	1.43
KVAR	23.48	THD Rms	0.94	3.24
Peak KW	-42.5	THD Fund	0.94	3.24
Phase	123° lead	HRMS	3.7	2.27
Total PF	-0.54	KFactor		1.03
DPF	-0.55			

Tabel 2. Data Pengukuran Pada Penghantar Netral MDP

Single Phase Readings		V		I
F	49.81	RMS	230.2	14.7
Power		Peak	320.3	23.13
KW	1.34	DC Offset	0.2	-0.48
KVA	3.38	Crest	1.39	1.57
KVAR	3.01	THD Rms	1.8	18.98
Peak KW	5.73	THD Fund	1.8	19.33
Phase	66° lag	HRMS	4.1	2.76
Total PF	0.4	KFactor		1.66
DPF	0.41			

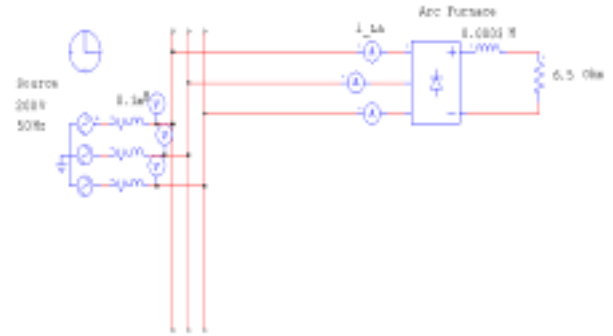
Tabel 3. Data Pengukuran Pada *Induction Furnace*

Single Phase Readings		V		I
F	49.81	RMS	395.2	5.18
Power		Peak	569.1	9.3
KW	0.35	DC Offset	-0.4	-0.04
KVA	2.05	Crest	1.44	1.8
KVAR	1.91	THD Rms	1.51	32.41
Peak KW	2.96	THD Fund	1.51	34.26
Phase	80° lead	HRMS	6	1.68
Total PF	0.17	KFactor		4.75
DPF	0.17			

Analisa dan Hasil Simulasi

Analisa terhadap objek penelitian dilakukan dengan mengadakan pengujian melalui simulasi program. [5]

Pemodelan Objek Penelitian Tanpa Filter

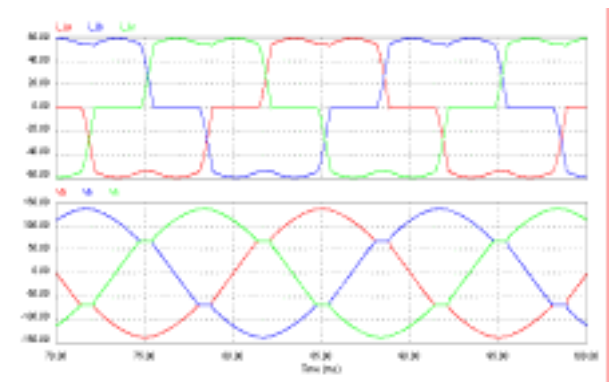


Gambar 8. Rangkaian Permodelan Sistem Tanpa Filter.

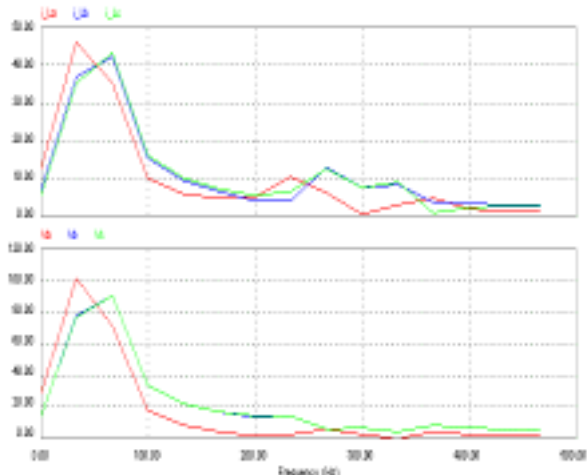
Rangkaian pemodelan pada gambar diatas merepresentasikan beban *Vacuum Casting Induction Furnace* dengan daya 9 kW, 13.8 kVA, 200 V, 3 Ph yang mengandung harmonisa ke 5 dan harmonisa ke 7. Dalam pemodelan dibuat rangkaian pengganti pada beban sebagai *rectifier* tiga fasa dengan beban R, L yang digunakan untuk menghasilkan harmonisa ke 5 dan harmonisa ke 7. Dari data *Vacuum Casting Induction Furnace* tersebut maka dapat diketahui arus pada beban sebesar ≈ 40 A, sehingga nilai arus pada pemodelan beban juga disetting sebesar 40 A.

Hasil Simulasi

Simulasi rangkaian diatas menghasilkan bentuk gelombang sebagai berikut:



Gambar 9. Bentuk Gelombang Arus 3 Fasa dan Tegangan 3 Fasa dari Simulasi Rangkaian Tanpa Filter.



Gambar 10. Bentuk Spektrum Arus 3 Fasa dan Tegangan 3 Fasa dari Simulasi Rangkaian Tanpa Filter.

Pada Gambar 10 tampak bahwa arus harmonisa yang besar terjadi pada harmonisa ke-5 (250 Hz) = 7.79 A dan harmonisa ke-7 (350 Hz) = 4.49 A. Sedangkan pada tegangan tampak tidak terdistorsi oleh harmonisa.

Perhitungan I_{THD} dan V_{THD} Tanpa Filter

Bila diketahui $I_{RMS} = 40.05$ A, $I_1 = 34.40$ A, $I_5 = 7.79$ A, $I_6 = 5.48$ A, $I_7 = 4.49$ A, $I_8 = 2.96$ A, $I_9 = 2.86$ A, maka $I_{THD}(\%) = 32.86\%$. Prosentase I_{THD} tersebut dihasilkan dari kontribusi arus harmonisa ke-5 (250 Hz) dan arus harmonisa ke-7 (350 Hz). (pada Gambar 10 tampak adanya *ripple* pada spektrum arus 3 fasa)

Bila diketahui $V_1 = 89.06$ Volt, $V_5 = 1.05$ Volt, $V_6 = 2.27$ Volt, $V_7 = 1.88$ Volt, $V_8 = 2.1$ Volt, $V_9 = 1.59$ Volt, maka $V_{THD}(\%) = 4.5\%$. Prosentase V_{THD} yang dihasilkan masih masuk dalam standart 5% (tampak dari Gambar 10 hanya ada sedikit *ripple* untuk spektrum tegangan 3 fasa).

Pemodelan Objek Penelitian Dengan *Active Filter*

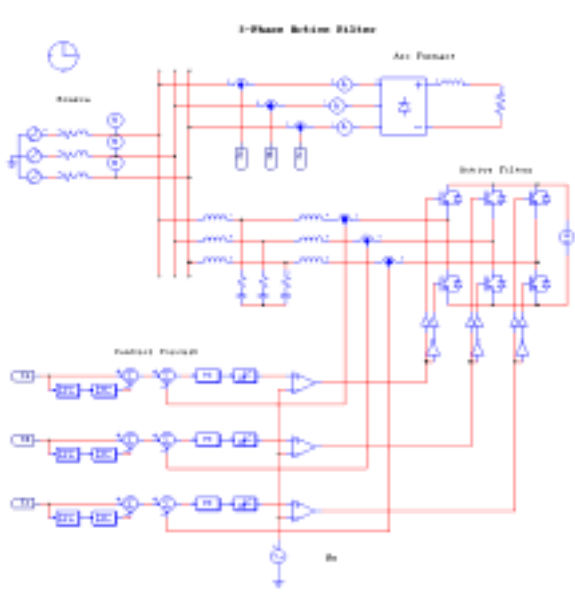
Konfigurasi untuk pemodelan ini berupa sistem pembangkit pada industri dengan data : 200 V, 50 Hz dan 20 kVA (data dari sisi sekunder trafo). *Active Filter* terdiri dari satu inverter PWM, sumber tegangan tiga fase dengan menggunakan 6 IGBT. BPF (Band Pass Filter) disetting pada:

1. *Passing band*: 45 Hz
2. Frekuensi *center*: 50 Hz
3. Tegangan DC pada IGBT disetting sebesar 500 V_{DC} (Sesuai Referensi)
4. Frekuensi pada *Triangle Wave* sebesar: 12000 Hz (Sesuai Referensi)

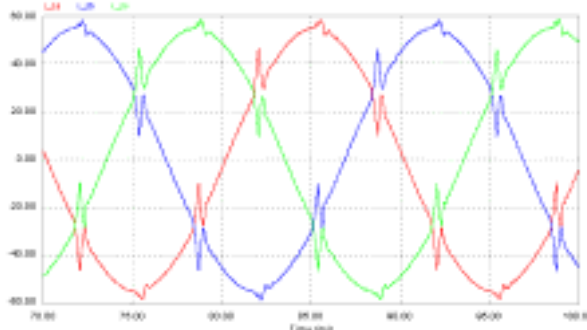
Rangkaian kontrol yang digunakan adalah:

1. *Band Pass Filter* Orde 2, digunakan untuk menguraikan harmonisa dengan cara memisahkan komponen fundamental dengan komponen harmonisa. Output dari rangkaian *Band Pass Filter* merupakan komponen harmonisa murni.
2. Rangkaian *Proportional Integral* dan *Limiter*, digunakan agar output *Band Pass Filter* dan output Injeksi dari IGBT yang didapat sesuai dengan yang diinginkan
3. Rangkaian PWM (*Pulse Width Modulation*), digunakan untuk mengontrol jumlah daya yang mengalir ke beban, tanpa membuang daya pada *drive* beban.

Rangkaian berikut ini merupakan rangkaian pemodelan *active filter* untuk meredam harmonisa, yang disertai dengan filter LC. Untuk mengurangi gangguan pada bentuk gelombang yang diakibatkan frekuensi tinggi yang dihasilkan oleh *active filter*, nilai dari filter LC ini ditentukan 24 μ F.

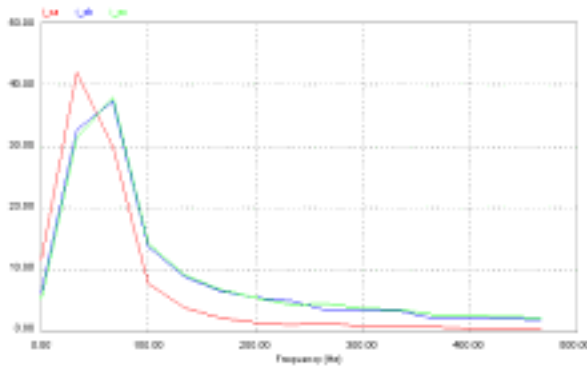


Gambar 11. Rangkaian Simulasi *Vacuum Casting Induction Furnace* dengan *Active Filter*

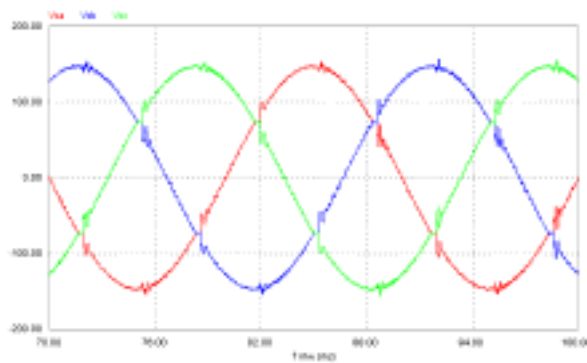


Gambar 12. Bentuk Gelombang Arus 3 Fasa yang Sudah Terfilter oleh *Active Filter*.

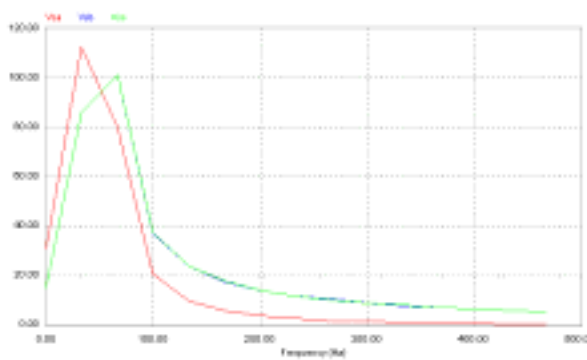
Simulasi *Active Filter* dan Sistem Kerja Rangkaian Dalam Meredam Harmonisa pada *Vacuum Casting Induction Furnace* Dengan Daya 9 kW, 13.8 kVA, 200 V, 3 Fasa, 50/60 Hz
 [Yusak Tanoto, et al.]



Gambar 13. Bentuk Spektrum Arus 3 Fasa yang Sudah Terfilter oleh *Active Filter*.



Gambar 14. Bentuk Gelombang Tegangan 3 Fasa yang Sudah Terfilter oleh *Active Filter*.



Gambar 15. Bentuk Spektrum Tegangan 3 Fasa yang Sudah Terfilter oleh *Active Filter*.

Dari Gambar 12 dan Gambar 14 tampak bentuk gelombang arus dan tegangan tiga fasa yang dihasilkan berbentuk sinusoidal yang lebih *smooth* dibandingkan dengan Gambar 9. Sedangkan dari Gambar 13 dan Gambar 15 dapat diamati sudah tidak ada *ripple* pada bentuk spektrum arus dan tegangan tiga fasanya.

Perhitungan I_{THD} dan V_{THD} Dengan *Active Filter*

Berdasarkan Persamaan 7, bila diketahui $I_{RMS} = 40.19$ A, $I_1 = 35.76$ A, $I_5 = 1.24$ A, $I_6 = 0.87$ A, $I_7 = 0.85$ A, $I_8 = 0.49$ A, $I_9 = 0.39$ A, maka $I_{THD} (\%) = 5.14 \%$.

Untuk $V_1 = 88.75$ Volt, $V_5 = 2.46$ Volt, $V_6 = 1.56$ Volt, $V_7 = 1.24$ Volt, $V_8 = 0.95$ Volt, $V_9 = 0.77$ Volt, maka $V_{THD} (\%) = 3.82\%$.

Berdasarkan hasil perhitungan, nilai-nilai %THD dari arus maupun tegangan sudah dapat diterima/ sesuai dengan standart THD yang diperbolehkan. %THD tegangan sudah dapat diterima karena standart THD untuk tegangan yaitu 5%, untuk tegangan dibawah 69 kV. Dengan $I_{SC} = 10$ kA dan $I_L = 25.54$ A, maka :

$I_{SC}/ I_L = 10$ kA/ 25.54 = 391.54 (antara 100-1000, sesuai tabel standard minimum I_{THD}), dengan demikian standart THD yang digunakan untuk arus adalah 15%.

Tabel 4. Limit Distorsi Arus Harmonisa[6]

I SC/IL	MAXIMUM HARMONIC CURRENT DISTORTION In % of Fundamental					THD
	HARMONIC ORDER (ODD HARMONICS)					
	< 11	11<h<17	17<h<23	23<h<35	35<h	
<20*	4	2	1.5	0.6	0.3	5
20-50	7	3.5	2.5	1	0.5	8
50-100	10	4.5	4	1.5	0.7	12
100-1000	12	5.5	5	2	1	15
>1000	15	7	6	2.5	1.4	20

EVEN HARMONICS are limited to 25 % of the odd harmonic limits above

- All power generation equipment is limited to these values of current distortion, regardless of actual I_{sc}/I_L
- I_{sc} = Maximum short circuit current at PCC
- I_L = Maximum load current (fundamental frequency) at PCC

Tabel 5. Limit Distorsi Tegangan Harmonisa[6]

	HARMONIC VOLTAGE DISTORTION In % of Fundamental		
	< 69	69 - 138 kV	> 138 kV
Max. for Individual Harmonic	3	1.5	1
Total Harmonic Distortion (THD)	5	2.5	1.5

Kesimpulan

Kesimpulan yang dapat diperoleh dari penelitian ini adalah:

- Active Filter* dapat digunakan untuk meredam harmonisa khususnya harmonisa arus pada mesin *Vacuum Casting Induction Furnace*.
- Berdasarkan hasil analisa, nilai-nilai %THD dari arus maupun tegangan sesudah *Active Filter* dipasang sudah dapat diterima/ sesuai dengan standart THD yang diperbolehkan. Untuk % I_{THD} yaitu 5.14% (% I_{THD} sebelum dipasang *Active Filter* adalah 32.86%), sedangkan untuk % V_{THD} sudah dapat diterima karena standart THD untuk tegangan yaitu 5% (berdasarkan simulasi didapatkan hasil 3.82%, % V_{THD} sebelum dipasang *Active Filter* sebesar 4.5%).

Daftar Pustaka

- [1]. Roccia, Pierre and Quillon, Noël, *Harmonics in Industrial Networks*. Cahier Technique Merlin Gerin no: 152
- [2]. Ferracci, Ph., *Power Quality*. Cahier Technique Merlin Gerin no: 199
- [3]. B.L. Theraja, *A Textbook of Electrical Technology*, S Chand & Company LTD:1997
- [4]. Li, Jianlin, et al. *A Novel Current-source Converter with Carrier Phase Shifted SPWM for Active Power Filter*. Electrical Engineering Dept. Zhejiang University Hangzhou. China:2000.
- [5]. Powersim, Inc. *PSim Powersim Version 6.0*.
- [6]. Burke, James J. *Power Distribution Engineering – Fundamentals And Applications*. New York : Marcel Dekker INC, 1994